

CBO-0320IOS

# CBO-0320IOS

용도: 공기청정기

전압사양:DC310V(BLDC)

최소LOT: 100



## 제품사진

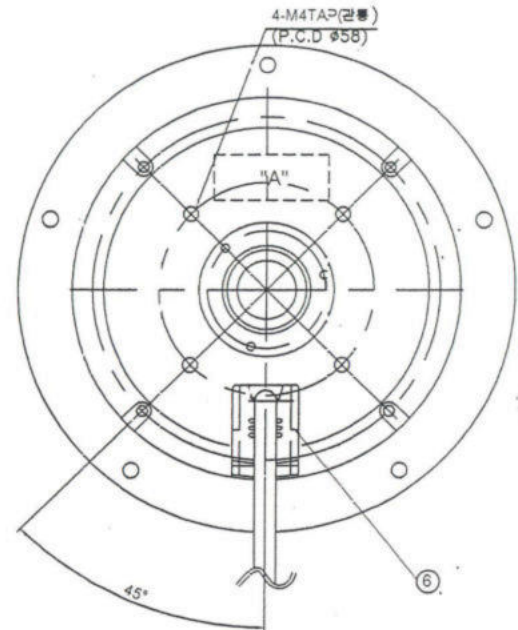
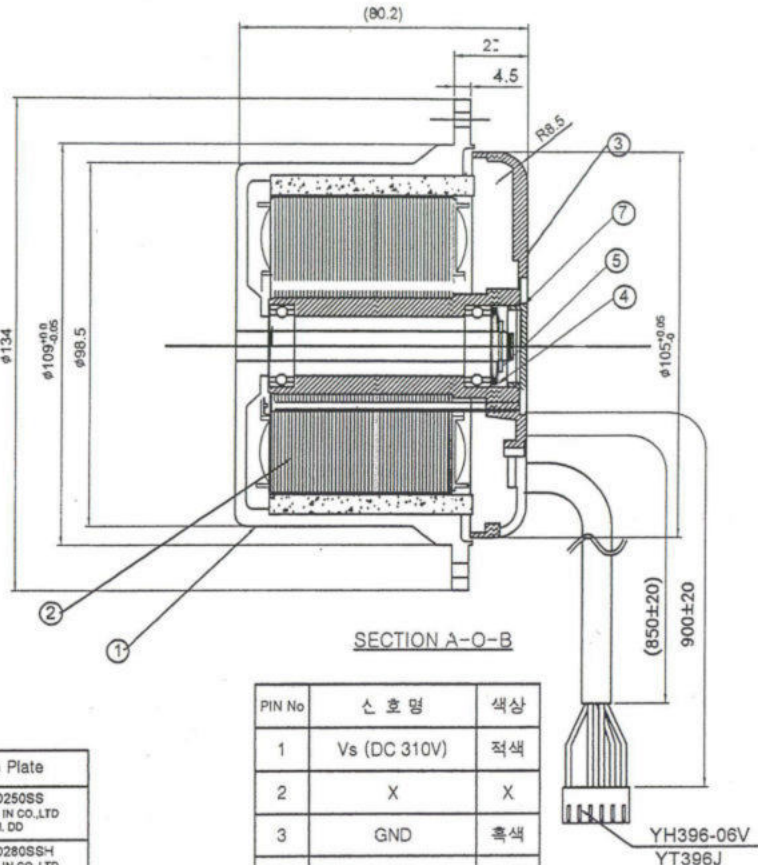
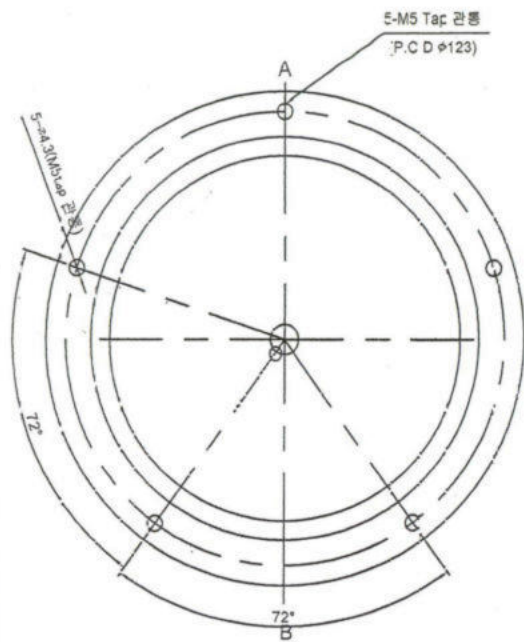


# BLDC OUTER MOTOR

## 특성 DATA

작성	검토	검토	승인

기종 구분 내용		DDO-0320SS-950800DSTA ↳ CBO-0320SSH																								
		규격	실측치(참고)			판정																				
공기중에 부하 상태	Vsp전압 (V)	규격 없음	2.5V	3.5V	4.5V	합격																				
	전류 (A)		0.090	0.240	0.484	합격																				
	입력 (W)		28	74	150	합격																				
	회전수 (RPM)		940	1320	1650	합격																				
내전압	AC1200V/1초에 견딜 것. (차단전류 : 5mA)		OK		합격																					
회전방향	Lead Wire 반대측 : CW		OK		합격																					
이상소음	관능으로 검사시 이상 없을 것.		OK		합격																					
절연저항	100MΩ 이상 일것.		OK		합격																					
BACKWARD 사양			Φ320×70H×6Blade																							
CASE 사양			없음																							
기타			정속도 제어, 최대 1,650RPM MAX																							
결선도		<table border="1"> <thead> <tr> <th>No</th> <th>신호명</th> <th>색상</th> </tr> </thead> <tbody> <tr> <td>1</td> <td>Vm</td> <td>적색</td> </tr> <tr> <td>2</td> <td>-</td> <td>-</td> </tr> <tr> <td>3</td> <td>GND</td> <td>흑색</td> </tr> <tr> <td>4</td> <td>Vcc</td> <td>황색</td> </tr> <tr> <td>5</td> <td>Vsp</td> <td>청색</td> </tr> <tr> <td>6</td> <td>FG</td> <td>백색</td> </tr> </tbody> </table>				No	신호명	색상	1	Vm	적색	2	-	-	3	GND	흑색	4	Vcc	황색	5	Vsp	청색	6	FG	백색
		No	신호명	색상																						
		1	Vm	적색																						
		2	-	-																						
		3	GND	흑색																						
		4	Vcc	황색																						
		5	Vsp	청색																						
6	FG	백색																								
길이 : 1200																										



\*\* 표 기 표 \*\*

제품명	전원	사양서	Name Plate
DDO-0253SS-9508C0DSTA	DC 310V	A-6J-0022 참조 (전동기 사양서)	CBO-0250SS CHANG IN CO.,LTD YY, MM, DD
DDO-0283SS-9508C0DSTA	DC 310V	A-6J-0023 참조 (전동기 사양서)	CBO-0280SSH CHANG IN CO.,LTD YY, MM, DD
DDO-0323SS-9508C0DSTA	DC 310V	-	CBO-0320SSH CHANG IN CO.,LTD YY, MM, DD

PIN No	신호명	색상
1	Vs (DC 310V)	적색
2	X	X
3	GND	흑색
4	Vcc (DC 15V)	황색
5	Vsp (DC 0~5)	청색
6	FG	록색

NOTE

1. 사용상태 : 출력측 수평
2. 회전방향 : 출력측 방향에서 보아 시계(C.W)방향
3. 소음규격 : 정격전압 무부하 운전시 MOTOR 전방 50cm에서 "A" SCALE로 측정시 55dB 이하일것.(암소음은 25dB 이하일것.)
4. "A"부에 NAME PLATE 부착 할 것.
5. 기타 전기적특성은 전동기 사양서를 참조할것.

품번 NO.	도면 번. PART DRAWN NG.	품명 PART NAME	재질 MATERIAL	수량 Q'TY	규격 SIZE	비고 NOTE
9				1		
7	C-28-	HOUSING CAP	P.P	1	-	
6	C-28-0070	L/W CAP	NYLON66	1	-	
5	-	SHAPRING	SK-5	1	φ8용	
4	C-08-0018-01	PLATE SPRING	SK-5	2	-	
3	C-12-	HOJSING '8-' 가공	ALDC12	1	DDO-950800DSTA	
2	B-02-0490	STATOR ASS'Y	-	1	DDO-80504DYA	
1	B-24-	ROTOR ASS'Y	-	1	DDO-950800DSTA	



재료 MATERIAL	표면처리 SURFACE FINISH	척도 SCALE	V/S	공차 TOLERANCE	±0.1
도면 DRAWN	설계 DESIGN	검도 CHECK	승인 APPR.	도명 NAME	
DAE YOUNG IND CO., LTD.				작성일 DATE	18.07.11.
				도번 DWG NO.	A-60-

CBO-0320SSH