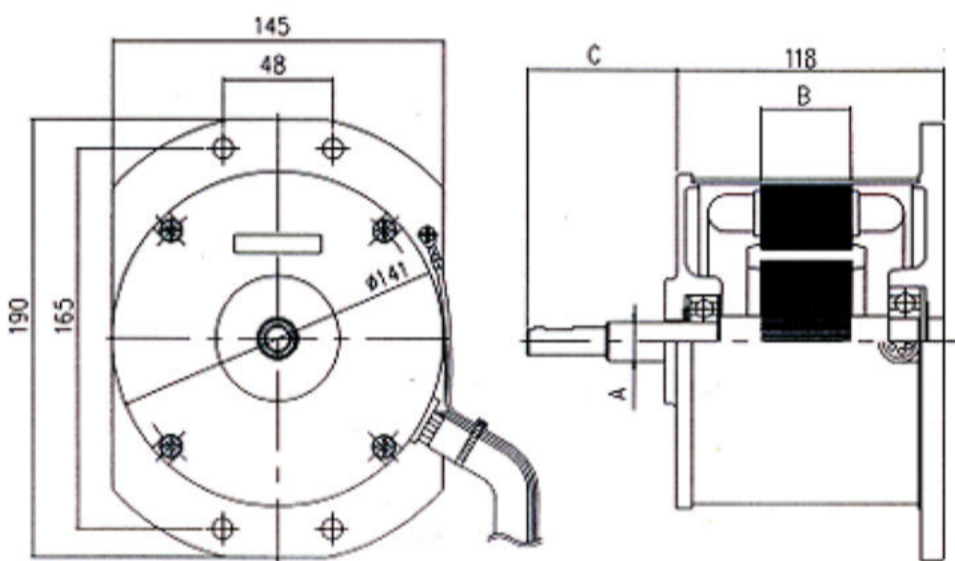


Condenser Run Geared Motor IC-13TYPE

반도체Clean room 장치에 설치되는 Motor로
축 수직 상향으로 사용하여 수명이 길고 진동에 강함



DIMENSIONS



CHARACTERISTICS

| TYPE | NO LOAD | | | | | | DIMENSION | | | INS. CLASS |
|-------|---------|---------|---------|-----------|-----------------|-----------------|--|-------------|--------------------------|------------|
| | V | Hz | Pi(W) | RPM | TORQUE (kg, cm) | | (A) (ϕ) | (B) (mm) | (C) (mm) | |
| | | | | | MAXIMUM TORQUE | STARTING TORQUE | | | | |
| 13430 | 110~240 | 50 | 40~95 | 1450~1480 | 5~9 | 1~7 | $\phi 12$ $\phi 15$ $\phi 17$ $\phi 22$ | 30 | as requested by buyer | e,b |
| 13430 | | 60 | 40~100 | 1750~1780 | 5~10 | 1~8 | | 30 | | e,b |
| 13435 | | 50 | 60~150 | 1450~1480 | 7~15 | 2~9 | | 35 | | e,b |
| 13435 | | 60 | 60~150 | 1750~1780 | 7~15 | 2~9 | | 35 | | e,b |
| 13440 | | 50 | 75~200 | 1450~1480 | 9~18 | 3~10 | | 40 | | e,b |
| 13440 | | 60 | 80~200 | 1750~1780 | 10~18 | 3~10 | | 40 | | e,b |
| 13450 | | 50 | 100~220 | 1450~1480 | 15~25 | 5~12 | | 50 | | e,b |
| 13450 | | 60 | 100~220 | 1750~1780 | 15~25 | 5~12 | | 50 | | e,b |
| 13470 | | 50 | 120~225 | 1450~1480 | 18~35 | 7~13 | | 70 | | e,b |
| 13470 | | 60 | 125~240 | 1750~1780 | 20~40 | 7~15 | | 70 | | e,b |
| 13625 | | 50 | 55~130 | 950~980 | 5~13 | 3~8 | | 25 | | e,b |
| 13625 | | 60 | 50~150 | 1150~1180 | 5~15 | 3~10 | | 25 | | e,b |
| 13630 | | 50 | 70~180 | 950~980 | 8~18 | 5~14 | | 30 | | e,b |
| 13630 | | 60 | 70~190 | 1150~1180 | 8~20 | 5~15 | | 30 | | e,b |
| 13635 | | 50 | 90~240 | 950~980 | 8~18 | 5~14 | | 35 | | e,b |
| 13635 | | 60 | 90~240 | 1150~1180 | 10~30 | 7~18 | | 35 | | e,b |
| 13640 | | 50 | 100~270 | 950~980 | 15~45 | 10~20 | | 40 | | e,b |
| 13640 | | 60 | 100~290 | 1150~1180 | 15~50 | 10~25 | | 40 | | e,b |
| 13650 | | 50 | 120~350 | 950~980 | 20~70 | 13~30 | | 50 | | e,b |
| 13650 | | 60 | 120~350 | 1150~1180 | 20~70 | 13~30 | | 50 | | e,b |
| 13670 | | 50 | 150~430 | 950~980 | 25~85 | 15~35 | | 70 | | e,b |
| 13670 | | 60 | 150~430 | 1150~1180 | 25~85 | 15~35 | | 70 | | e,b |
| 13820 | | 50 | 35~170 | 700~730 | 4~7 | 3~6 | | 20 | | e,b |
| 13820 | | 60 | 35~180 | 850~880 | 4~8 | 3~6 | | 20 | | e,b |
| 13825 | | 50 | 40~195 | 700~730 | 6~11 | 5~8 | | 25 | | e,b |
| 13825 | | 60 | 40~190 | 850~880 | 6~10 | 5~8 | | 25 | | e,b |
| 13830 | | 50 | 55~200 | 700~730 | 8~15 | 7~10 | | 30 | | e,b |
| 13830 | | 60 | 50~200 | 850~880 | 8~15 | 7~10 | | 30 | | e,b |
| 13835 | 50 | 70~230 | 700~730 | 10~20 | 8~12 | 35 | e,b | | | |
| 13835 | 60 | 70~230 | 850~880 | 10~20 | 8~12 | 35 | e,b | | | |
| 13840 | 50 | 80~250 | 700~730 | 15~25 | 10~15 | 40 | e,b | | | |
| 13840 | 60 | 80~250 | 850~880 | 15~25 | 10~15 | 40 | e,b | | | |
| 13850 | 50 | 80~260 | 700~730 | 18~25 | 12~10 | 50 | e,b | | | |
| 13850 | 60 | 90~270 | 850~880 | 20~30 | 12~18 | 50 | e,b | | | |
| 13870 | 50 | 105~295 | 700~730 | 25~44 | 15~25 | 70 | e,b | | | |
| 13870 | 60 | 100~300 | 850~880 | 25~45 | 15~25 | 70 | e,b | | | |