

DAI-4202IOS

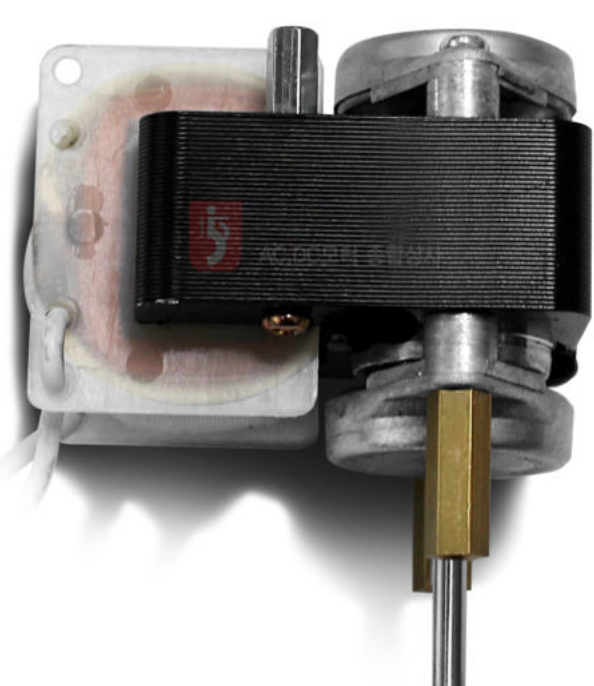
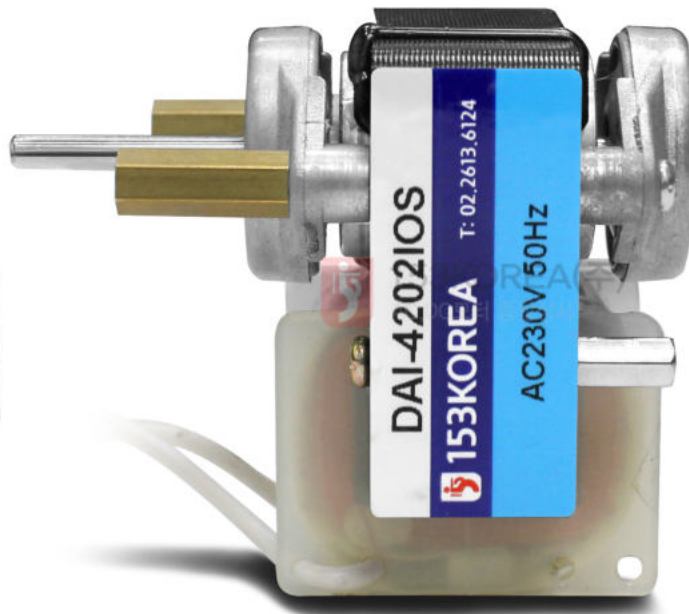
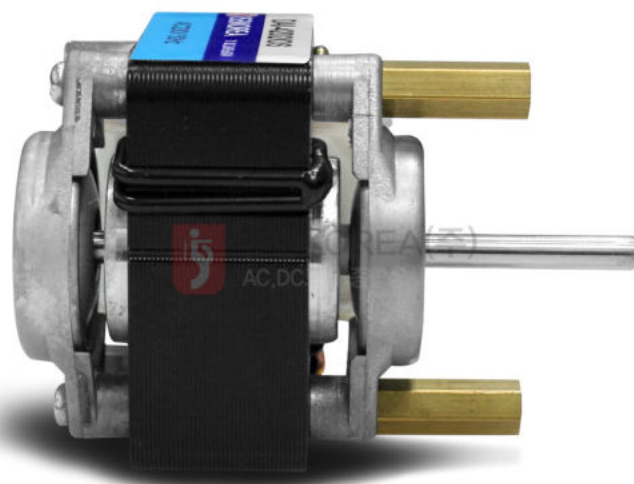
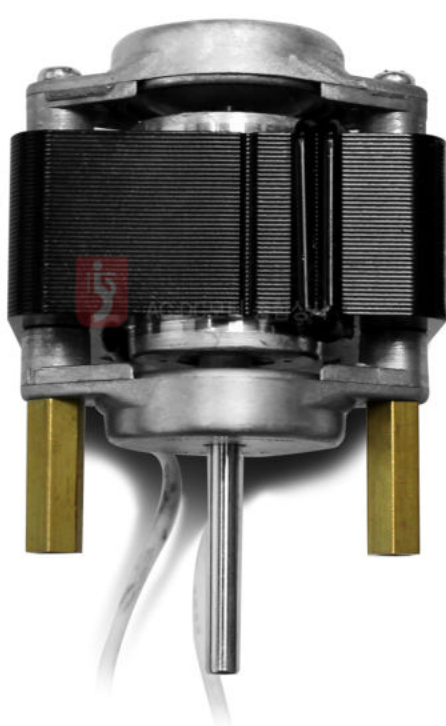
용도: 에어컨 드레인펌프2m

전압사양:230V/50HZ

최소LOT:300



제품사진



전동기 사양서 (MOTOR SPECIFICATION)

PAGE

1 / 2

기종(MODEL) **DAI-4202HTB**

전기특성사양 (ELECTRICAL)

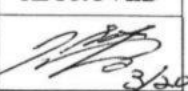
- 1.형식 (TYPE) SHADED POLE INDUCTION MOTOR
- 2.전원 (POWER SOURCE) AC 230V 50Hz
- 3.극수 (POLES) 2 P
4. 무부하 특성 (NO LOAD CHARACTERISTICS)

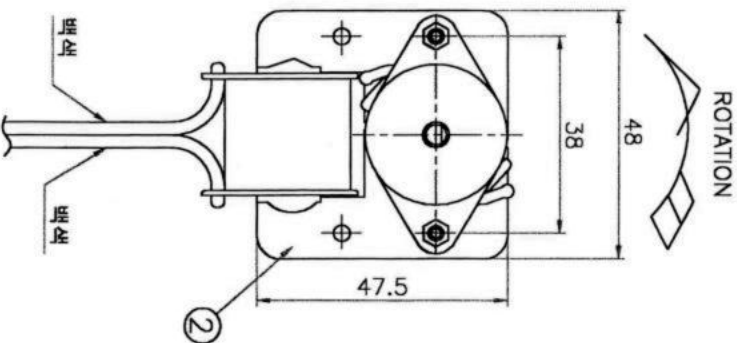
4-1. 전류 (CURRENT)	0.41	A	MAX.
4-2. 입력 (INPUT POWER)	40.0	W	MAX.
4-3. 회전수 (SPEED)	2700	RPM	MIN.
4-4. 기동전압 (STARTING VOLTAGE)	165	V	MAX.
5. 정격부하 특성 (RATED LOAD CHARACTERISTICS) [TORQUE 부하 (At 2600RPM)]

5-1. 전류 (CURRENT)	0.50	A	MAX.
5-2. 입력 (INPUT POWER)	53.0	W	MAX.
5-3. 회전수 (SPEED)	2600	RPM	
5-4. 기동전압 (STARTING VOLTAGE)	-	V	
6. 기동 토크 (STARTING TORQUE) 0.13 Kg-cm (참고치)
7. 정격 토크 (RATED TORQUE) 0.06 Kg-cm (참고치) (At 2600 RPM)
8. 정동 토크 (STALL TORQUE) 0.18 Kg-cm (참고치)
9. 출력 (OUT PUT) 1.60 W (참고치) (At 2600 RPM)
10. 절연내력 (DIELECTRIC STRENGTH)

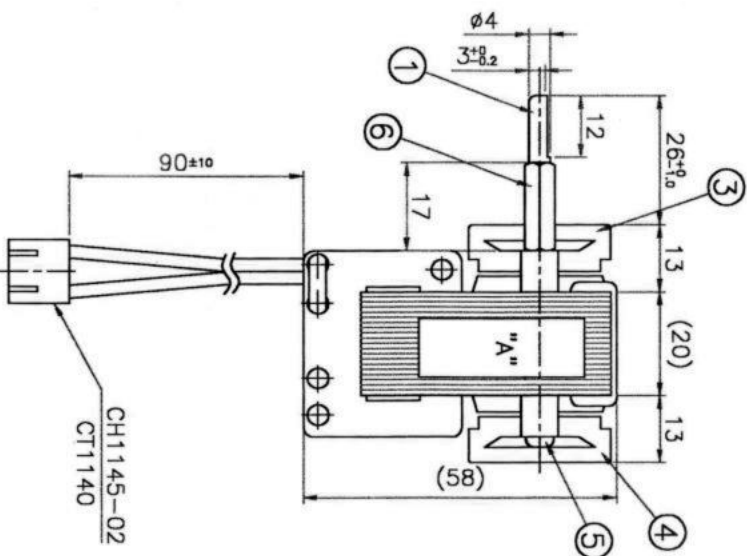
권선과 철심간에 AC1800V를 1초간 인가하여 이상이 없을 것.(cutoff Current 1mA)
(Motor shall withstand a potential of 1800V RMS 1 second duration between coil leads and frame)
11. 절연저항 (INSULATION RESISTANCE)

권선과 철심간에 DC500V를 인가하여 100M Ω 이상일 것.
(100 M Ω minimum at DC 500V MEGA TESTER between winding and frame.)

DATE	SIGNATURE	CHANGE CONTENTS	CHANGE REASON
DESIGNED	CHECKED	APPROVED	DAI-4202HTB 에어콘용 PUMP MOTOR
최인식 3/20	정병영 3/20	 3/20	
DAE YOUNG INDUSTRY. CO.			REVISION
			DATE
		2003. 03. 20	DRAWING NO.
			A-01-0012-00



NAME PLATE 사양
DAE YOUNG IND. CO., LTD.
 DAI-4202HTB AC230V 50HZ
 00 00 00
 MARKING : YEAR MONTH DAY



- NOTE
1. 사용상태 : 출력축 수직하향.
 2. 회전방향 : 출력축 방향에서 보아 반시계방향(C.C.W)
 3. 사용윤활유 : 삼은동 OIL.
 4. SHAFT END PLAY : 0.2~1.0 mm.
 5. SCREW 체결 TORQUE : 8kg·cm 이상.
 6. 날인 : 'A'면에 NAME PLATE를 부착후 하단부에 제조년월일 을 날인할것.
 7. 소음 규격 : 정격전압 부하에서 MOTOR 전방 300cm의 거리에서 스피커 위에 올려놓고 소음계 A SCALE로 측정하였을때 55dB이하일것.(단, 이때 암소음은 25dB이하 일것.
 8. 기타 전기적 사양은 전동기 사양서를 참조할것.
 9. 출력축 길이 26^{±0.0}은 당겨서 측정할것.

** LW 위치에 유의 할것.(STATOR CORE 압입시)

NO.	PART DRAWN NO.	PART NAME	MATERIAL	Q'TY	SIZE	NOTE
7	E-23-0172-00	NAME PLATE	TEIRON SILVER	1		
6	E-33-3017-00	HEX NUT	황동	2	M3*L17	
5	E-27-3040-00	SCREW	MSWR10	2	PH⊕M3*L40	
4	B-14-0042-00	BRACKET ASSY		1		
3	B-14-0009-00	BRACKET ASSY		1		
2	B-02-0166-00	STATOR ASSY		1		
1	B-06-0025-00	ROTOR ASSY		1		



5																				
4																				
3																				
2																				
1																				
	최 인 식 03.03.21	검 도 03.03.21	검 도 03.03.21	검 도 03.03.21																
	도 명 NAME	도 명 NAME																		
	DAE YOUNG IND CO., LTD.		DAE YOUNG IND CO., LTD.		DAE YOUNG IND CO., LTD.		DAE YOUNG IND CO., LTD.		DAE YOUNG IND CO., LTD.		DAE YOUNG IND CO., LTD.		DAE YOUNG IND CO., LTD.		DAE YOUNG IND CO., LTD.		DAE YOUNG IND CO., LTD.		DAE YOUNG IND CO., LTD.	
	03.03.21	03.03.21	03.03.21	03.03.21																
	03.03.21	03.03.21	03.03.21	03.03.21																
	03.03.21	03.03.21	03.03.21	03.03.21																

MOTOR ASSY
 DAI-4202HTB