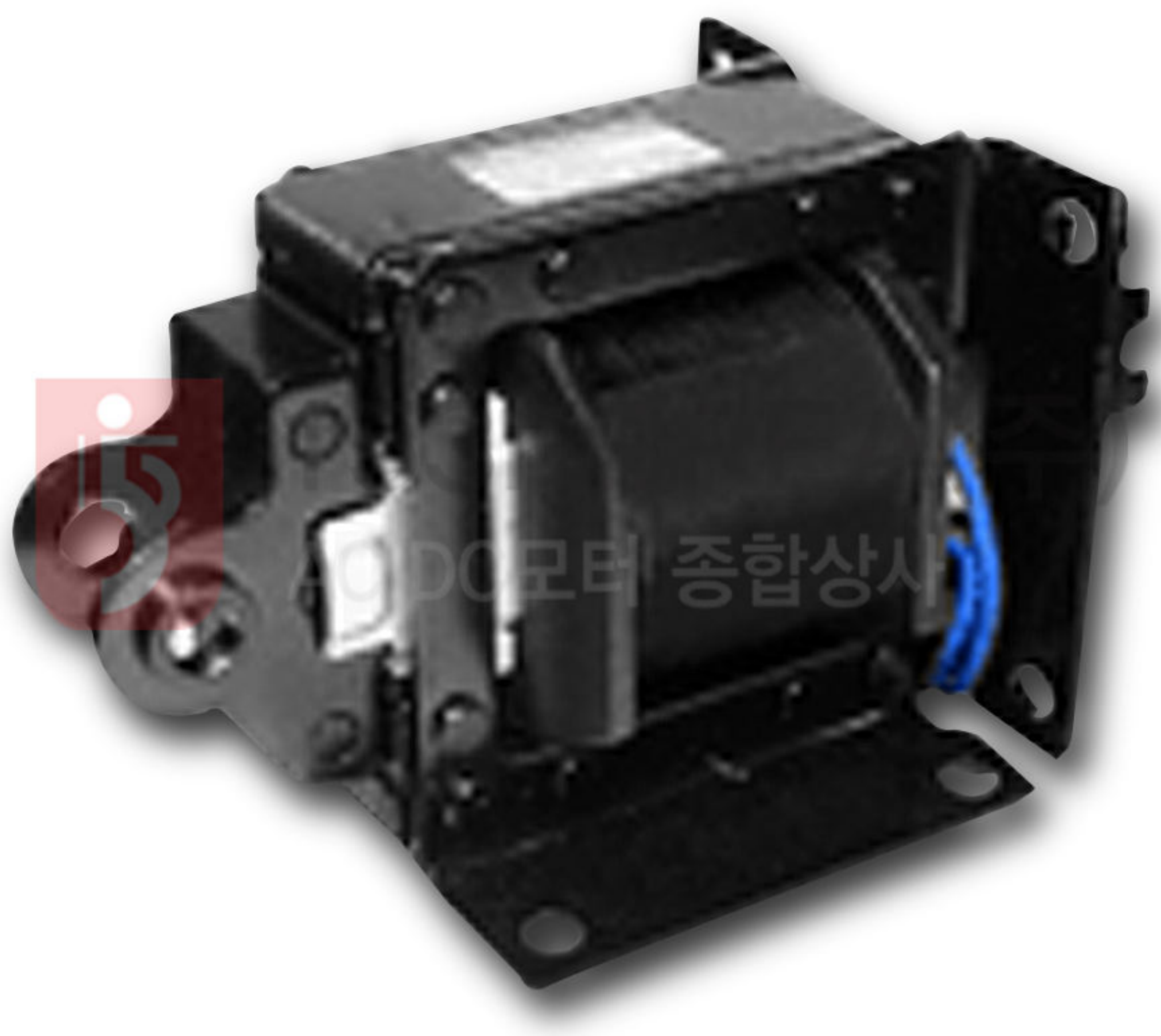


AC Solenoid

DS-402MD/DS-402MS



용도

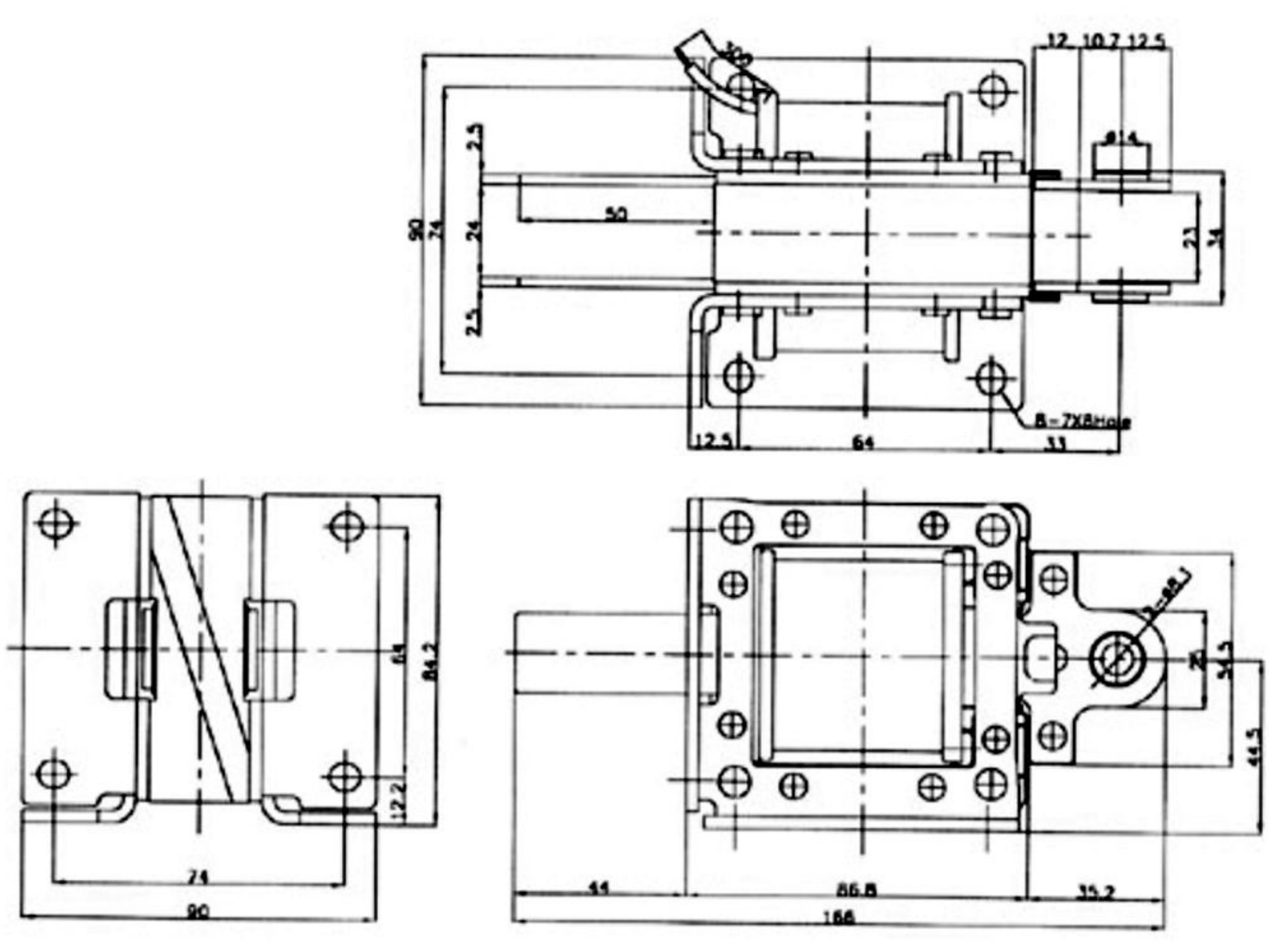
- Inter-Lock[개폐시] : 밴딩기, 게임기, 컨베어 등
- 솔레노이드를 이용한 자동화 분리기 : 과일 선별기
- 브레이크 : NC 기계, 리프트, 호이스트, 밀링 등
- 클러치 : 안전장치, 차단기, NC기계
- 레바 : 자동기계, 계수기, 기계 분할 조절기
- 펀치, 프레스 기계 : 리벳팅기, 수자 날인기, 펀치기
- 공급장치 : 공기정화기, 냉장고, 포장기, 열판기

SPECIFICATION

	동작전류		시동전류		사용빈도	
	AC 110V	AC 220V	AC 110V	AC 220V		
50Hz	1.32mA	0.66mA	20.9A	10.5A	30회/분	부하 2.0Kg
					20회/분	부하 3.2Kg
60Hz	1.54mA	0.77mA	24.5A	12.5A	10회/분	부하 4.0Kg

- AC 220V / AC 110V, 50/60Hz
- RAIL CASE 공법에 의한 EPOXY 주입형으로 내열성, 내수성, 내유성, 내충격성 등이 우수한 제품이다.
- CASE TAPE TYPE은 외부 접촉으로부터 RAIL CASE가 COIL을 보호하고 있어 안전성이 향상된 제품이다.
- NYLON 수지형 COIL 보빈은 PLUNGER GUIDE와 일체화로 성형되어있어 전기적, 기계적 특성을 향상시킨 제품이다.

DIMENSION



GRAPH

