

DC Solenoid

DSD06A



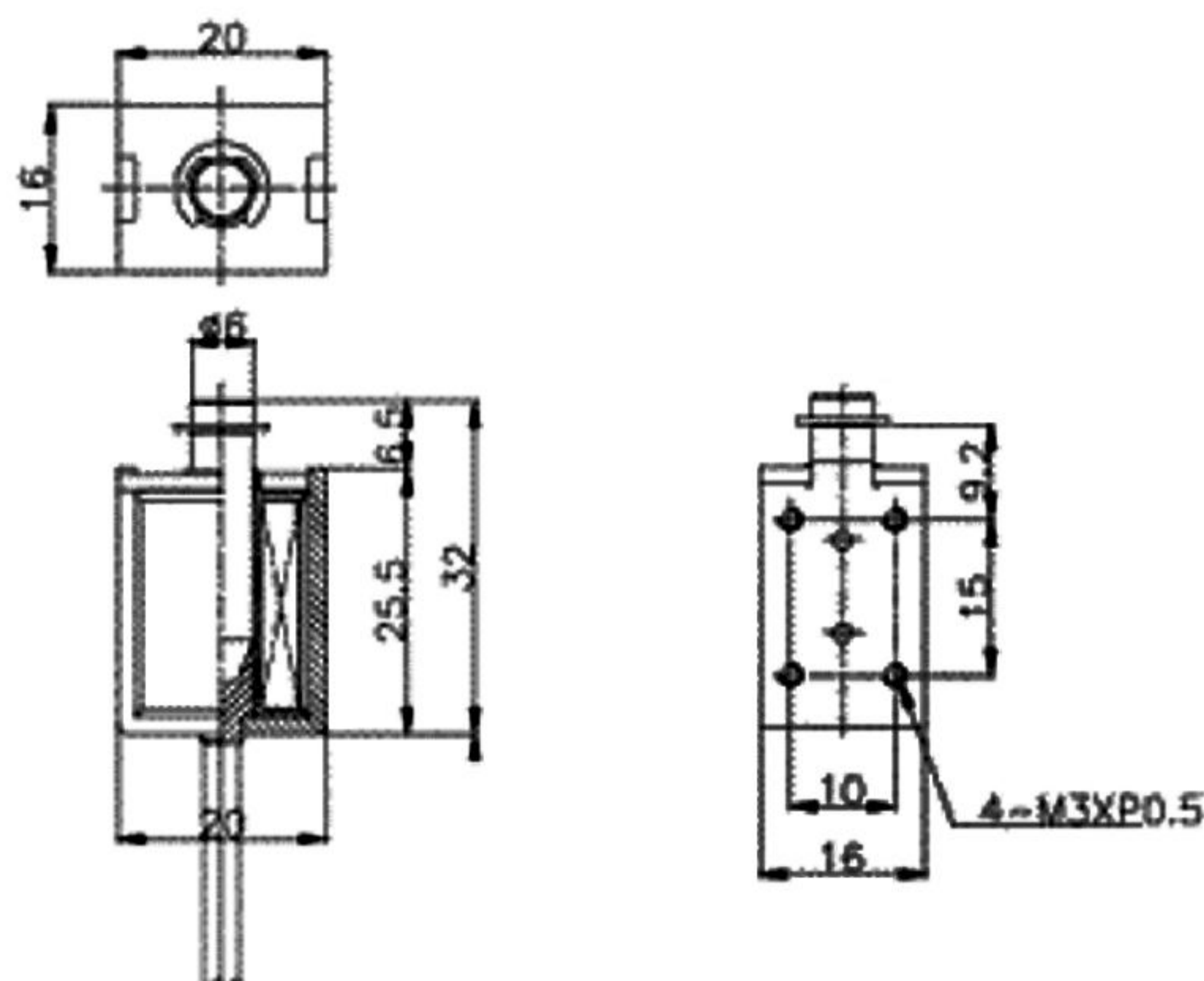
용도

- Inter-Lock[개폐시] : 밴딩기, 게임기, 컨베어 등
- 솔레노이드를 이용한 자동화 분리기 : 과일 선별기
- 브레이크 : NC 기계, 리프트, 호이스트, 밀링 등
- 클러치 : 안전장치, 차단기, NC기계
- 레바 : 자동기계, 계수기, 기계 분할 조절기
- 펀치, 프레스 기계 : 리벳팅기, 수자 날인기, 펀치기
- 공급장치 : 공기정화기, 냉장고, 포장기, 열판기

SPECIFICATION

- Push type / Pull type
- 사용조건에 적합한 흡인력을 설계할 수 있다.
- 소형, 경량으로 큰 흡인력을 얻을 수 있다.
- 동작시 충격이 적고 전기음이 없으며 기계음을 쉽게 줄일 수 있다.
- 부하의 연결이 간단하다.
- 수명이 길다.
- Plunger가 정지해도 전류가 증가하지 않아 COIL 의 소손이 없다.
- 구조가 간단하여 경제적인 설계가 가능하다.

DIMENSION



GRAPH

