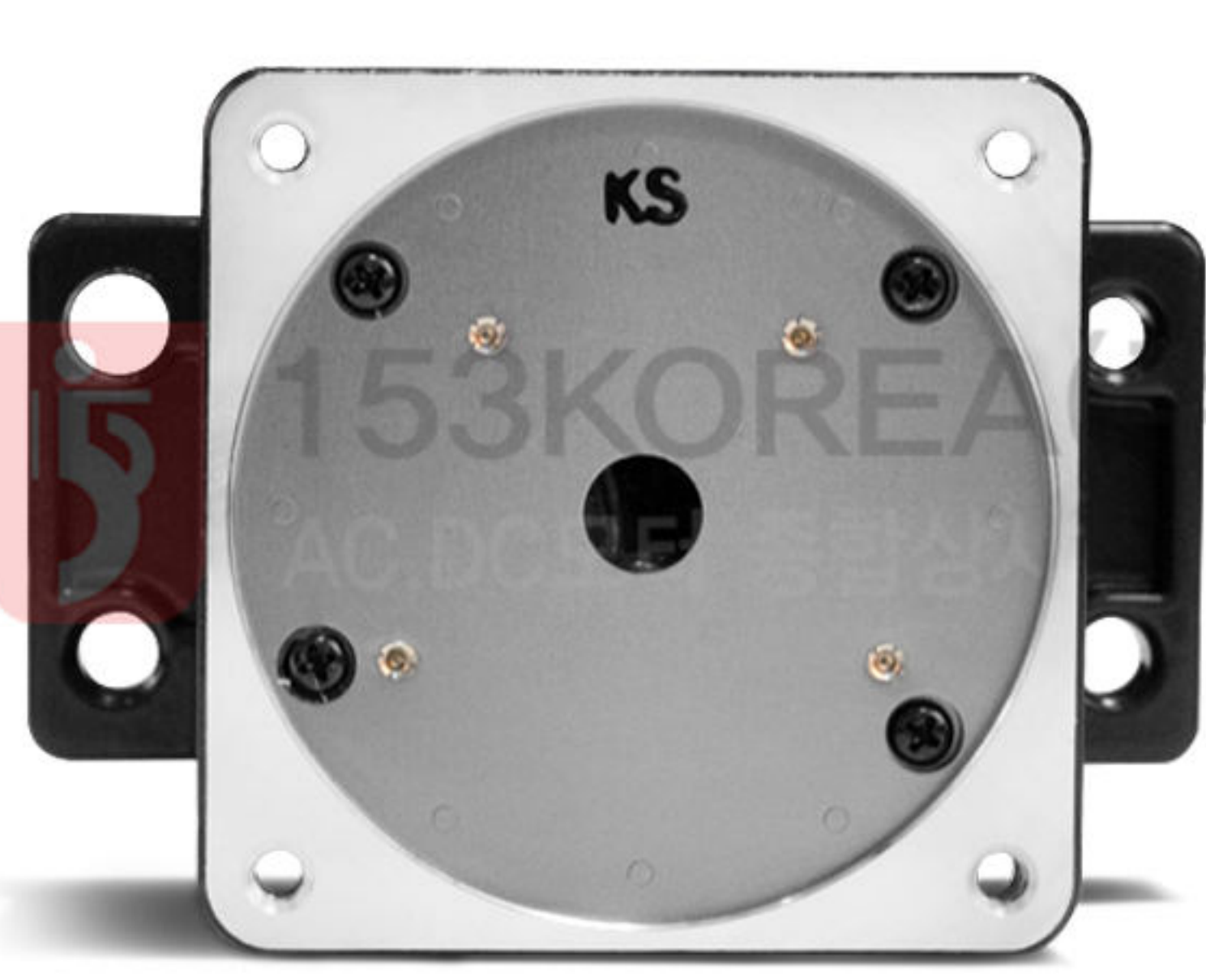


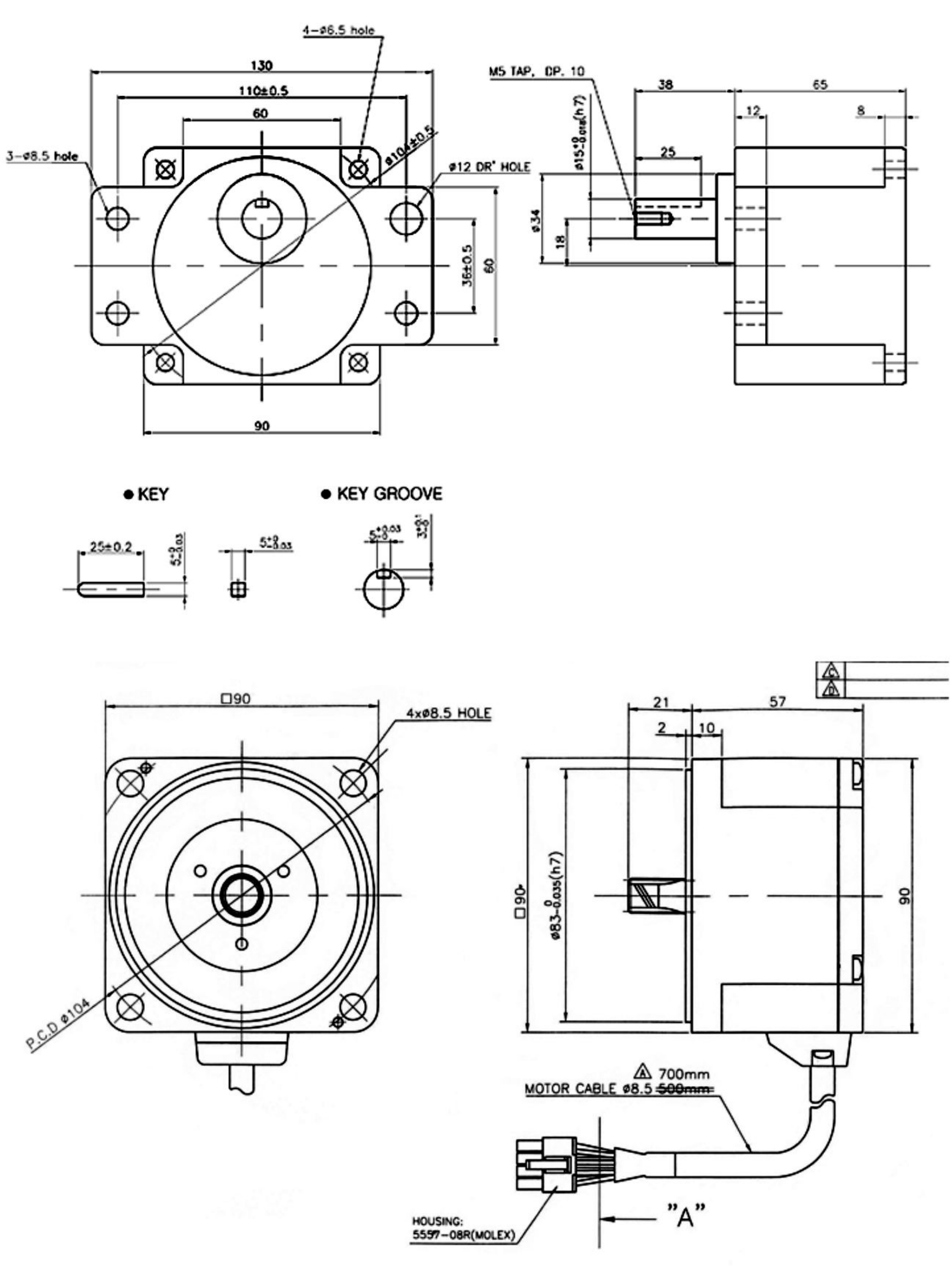
주차차단기용 BLDC K9LP100N2H-03



제품사진 / PRODUCT IMAGES



GRAPH



SPECIFICATION

품명		K9LP100N2H-03
정격출력(연속)	W	100
전원입력	정격전압 V	DC 24
	전압허용범위	±10%
	정격입력전류 A	6.0
	최대입력전류 A	9.8
정격TORQUE	N·m	0.4
기동TORQUE	N·m	0.5
정격회전속도	r/min	2500
속도제어범위	r/min	100~3000