

Thermal Protection

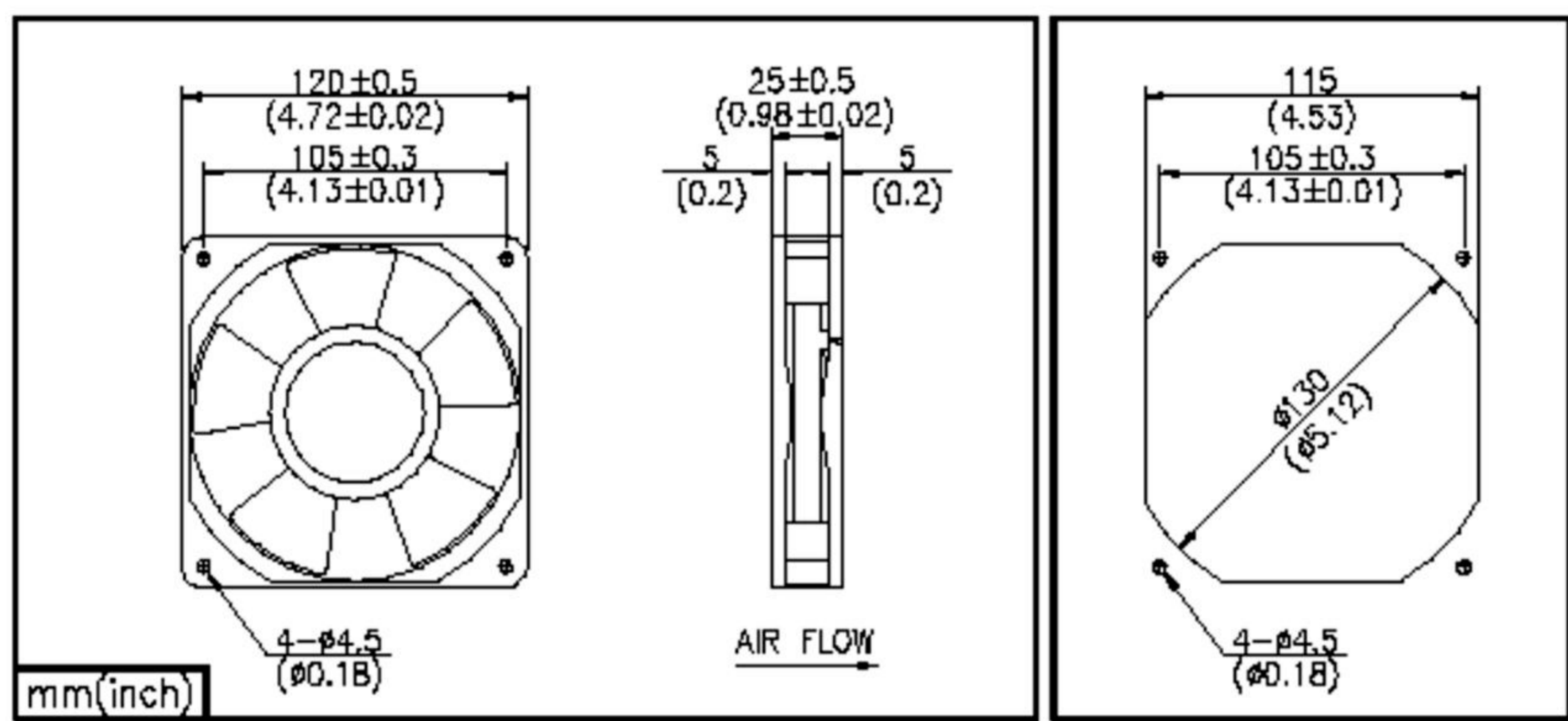
F 120mm square x 25mm



제품사진



외형도



SPECIFICATION

Model	Voltage [VDC]	Start Voltage [VDC]	Current [mA]	Power [W]	Speed [rpm+/-10%]	Air Flow [m3/min]/[CFM]	Static Pressure[mmH2O] /[inH2O]	Sound Noise [dBA]
F1225S05B	5	4	220	1.1	1,400	1.24 / 44	2.28 / 0.09	28
F1225L05B	5	4	340	1.7	1,800	1.56 / 55	3.10 / 0.12	32
F1225M05B	5	4	600	3	2,200	1.91 / 67	4.50 / 0.18	36
F1225S12B	12	8	100	1.2	1,400	1.24 / 44	2.28 / 0.09	28
F1225L12B	12	8	142	1.7	1,800	1.56 / 55	3.10 / 0.12	32
F1225M12B	12	8	245	2.94	2,200	1.91 / 67	4.50 / 0.18	36
F1225H12B	12	8	385	4.62	2,600	2.33 / 82	6.00 / 0.24	40
F1225E12B	12	8	580	6.96	3,000	2.75 / 97	7.20 / 0.28	44
F1225S24B	24	15	85	2.04	1,400	1.24 / 44	2.28 / 0.09	28
F1225L24B	24	15	95	2.28	1,800	1.56 / 55	3.10 / 0.12	32
F1225M24B	24	15	160	3.84	2,200	1.91 / 67	4.50 / 0.18	36
F1225H24B	24	15	240	5.76	2,600	2.33 / 82	6.00 / 0.24	40
F1225E24B	24	15	340	8.16	3,000	2.75 / 97	7.20 / 0.28	44